

# ПАНЕЛЬ SMART-P2-DMX

DMX, RF 2,4ГГц  
TOUCH

## 1. ОСНОВНЫЕ СВЕДЕНИЯ

- 1.1. Панель со встроенным DMX мастер-контроллером предназначена для управления RGB и RGBW светодиодными лентами, светодиодными модулями, светильниками и другими источниками света. Управлять светом можно в 4-х независимых зонах.
- 1.2. Формирует на выходе сигнал, отвечающий стандартному протоколу DMX512(1990) и совместима со стандартными DMX декодерами и диммерами любых производителей.
- 1.3. Панель имеет чувствительные сенсоры, проста и удобна в эксплуатации.
- 1.4. Панелью можно управлять по радиоканалу при помощи пультов ДУ или других панелей серии SMART. К панели могут быть привязаны до 10 пультов или панелей управления.
- 1.5. Панель может по радиоканалу управлять универсальными контроллерами серии SMART. Количество привязываемых к панели контроллеров не ограничено.
- 1.6. 30 встроенных программ смены цвета.
- 1.7. Совместим со всем оборудованием серии Smart.



## 2. ТЕХНИЧЕСКИЕ ДАННЫЕ

- 2.1. Основные характеристики.

Напряжение питания	AC 220В
Выходной сигнал	DMX512
Число зон управления	4
Число каналов в каждой зоне управления	3 (RGB) или 4 (RGBW)
Количество программ	30
Тип связи с пультами ДУ	RF (радиочастотный) 2,4ГГц
Степень пылевлагозащиты	IP20
Температура окружающей среды	+5... +45 °С
Габаритные размеры	86x86x36,5 мм

**ВНИМАНИЕ!** Более подробные характеристики, а также полное руководство пользователя и инструкцию по эксплуатации Вы можете найти на сайте [www.arlight.ru](http://www.arlight.ru).

## 3. УСТАНОВКА ОБОРУДОВАНИЯ, ПОДКЛЮЧЕНИЕ И НАСТРОЙКА

**ВНИМАНИЕ!** Во избежание поражения электрическим током перед началом работ отключите электропитание. Все работы должны проводиться только квалифицированным специалистом.

- 3.1. Извлеките контроллер из упаковки и убедитесь в отсутствии механических повреждений.  
*Примечание.* Перед монтажом оборудования рекомендуется произвести тестовое подключение и настройку всех модулей системы.
- 3.2. Подключите оборудование согласно схеме Рис.1. Соблюдайте полярность и порядок подключения проводов к клеммам.  
*Расположение контактов на ленте и цвета проводов могут отличаться от показанных на схемах. При подключении ориентируйтесь на маркировку контактов на ленте. Сечение питающих проводников выбирается согласно максимальному току протекающему через них (минимальное сечение проводников не может быть менее 0,5кв.мм).*

3.4. Выполните установку режима работы панели при помощи DIP-переключателей (Рис.2).

- Первый микропереключатель устанавливает режим работы RGB или RGBW.
- Второй микропереключатель назначает функции кнопок 1,2,3,4 «кнопок» панели управления режим зоны или сцены.
- Третий микропереключатель включает или выключает радиопередатчик для управления другими контроллерами (режим панели управления). RF OUT ON – включение режима, в котором панель становится беспроводным пультом управления, RF OUT OFF – выключение режима.

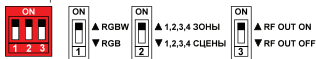


Рис. 2. Конфигурация микропереключателя.

**ВНИМАНИЕ!** Чтобы изменения вступили в силу необходимо выключить и включить питание панели.

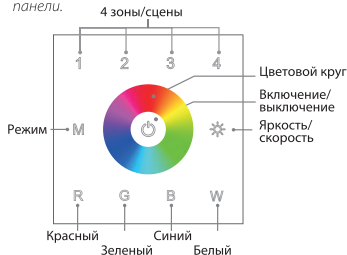


Рис.3. Назначение «кнопок» панели.

3.5. Убедитесь, что схема собрана правильно, везде соблюдена полярность подключения, и провода нигде не замыкаются.

3.6. Закрепите контроллер в месте установки.

- Откидная панель, слегка поддевается в край маленькой отверткой, после чего нужно аккуратно поднять и открыть панель. Вытащить в разъем гибкого шлейфа фиксатор блокировки, затем аккуратно вытащить гибкий шлейф линию FPC.
- Нижнюю часть нужно установить в подрозеточник и прикрутить винтами/шурупами.
- Установите в обратном порядке гибкий шлейф (фиксатор задвигается на место после установки гибкого шлейфа). Затем сверху вниз, аккуратно закройте верхнюю часть.

**ВНИМАНИЕ!**

В процессе установки не повреждайте и не перекручивайте гибкий шлейф.

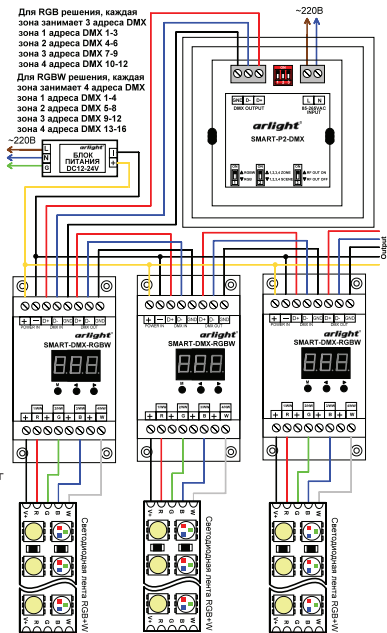
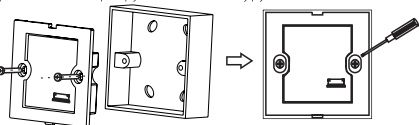
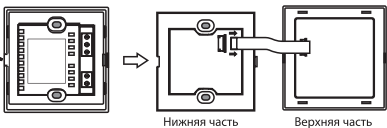


Рис.1. Общая схема подключения оборудования.



- 3.7. Включите питание.
- 3.8. При использовании пультов дистанционного управления руководствуйтесь следующей информацией.
- Привязка пульта дистанционного управления: включите свет (короткое нажатие кнопки вкл/выкл), выключите свет (короткое нажатие кнопки вкл/выкл), сразу нажмите и удерживайте в течение 5с кнопку вкл/выкл, после чего в течение 5с нажмите любую клавишу пульта дистанционного управления.
  - Удаление всех пультов управления: включите свет (короткое нажатие кнопки вкл/выкл), выключите свет (короткое нажатие кнопки вкл/выкл), сразу нажмите и удерживайте в течение 10с кнопку вкл/выкл. Все пульты дистанционного управления будут удалены из памяти контроллера.
- 3.9. При использовании панели в качестве пульта управления руководствуйтесь следующей информацией. При этом 3-й DIP переключатель (см. рис.1 и 2) должен быть установлен в положение «on» Для контроллера с MATCH кнопкой
- Привязка: однократно нажмите на кнопку MATCH, в течение 5 секунд на панели нажмите кнопку включения/выключения или кнопку зоны.
  - Удаление всех пультов управления: длительное нажатие в течение 5 с кнопки MATCH удалит из памяти все привязанные контроллеры.

#### 4. ОБЯЗАТЕЛЬНЫЕ ТРЕБОВАНИЯ И РЕКОМЕНДАЦИИ ПО ЭКСПЛУАТАЦИИ

- 4.1. Соблюдайте условия эксплуатации оборудования:
- **Эксплуатация только внутри помещений;**
  - **Температура окружающего воздуха -20...+45°C;**
  - **Относительная влажность воздуха не более 90% при 20°C, без конденсации влаги;**
  - **Отсутствие в воздухе паров и примесей агрессивных веществ (кислот, щелочей и пр.).**
  - Соблюдайте полярность при подключении оборудования.
- 4.2. Соблюдайте полярность при подключении оборудования.
- 4.3. Устанавливайте оборудование в хорошо проветриваемом месте. Не устанавливайте устройство в закрытые места, например, книжную полку или подобные.
- 4.4. Не допускается установка вблизи нагревательных приборов или горячих поверхностей, например, в непосредственной близости к блокам питания.
- 4.5. Температура устройства во время работы не должна превышать +60°C. При более высокой температуре используйте принудительную вентиляцию.
- 4.6. Не размещайте контроллер в местах с повышенным уровнем радиопомех или сосредоточения большого количества металла.
- 4.7. При выборе места установки оборудования предусмотрите возможность его обслуживания. Не устанавливайте устройства в местах, доступ к которым будет впоследствии невозможен.
- 4.8. Для питания контроллера используйте источник напряжения с выпрямленным стабилизированным выходным напряжением. Убедитесь, что напряжение и мощность блока питания соответствуют подключаемой ленте.
- 4.9. Перед включением убедитесь, что схема собрана правильно, соединения выполнены надежно, замыкания отсутствуют. Замыкание проводов на выходе контроллера может привести к его отказу.
- 4.10. Возможные неисправности и методы их устранения

Проявление неисправности	Причина неисправности	Метод устранения
Панель управления не работает.	Нет сетевого напряжения.	Проверьте причину отсутствия сетевого напряжения и устраните.
	Неправильное подключение проводов.	Проверьте правильность подключения и правильно подключите провода.
Дистанция устойчивой работы панели управления в качестве беспроводного пульта управления ниже 20м.	Экранирование радиосигнала стеной или металлической поверхностью.	Устранить причину экранирования радиосигнала, перенести панель в место исключающее экранирование.
Не работает сенсорная панель.	Неправильное подключение гибкого шлейфа.	Подключите правильно гибкий шлейф.
	Гибкий шлейф поврежден.	Замените гибкий шлейф на новый. Данная неисправность не рассматривается как гарантийный случай.
Звук панели управления не отключается.	Не является неисправностью.	-
Панель управления не работает в качестве пульта дистанционного управления.	Микропереключатель 3 установлен в положение выключено.	Измените положение микропереключателя 3 до положения включено (ON).
	Панель не привязана к контроллеру.	Привяжите панель управления к контроллеру.
	Панель управления находится слишком далеко от контроллера.	Уменьшите дистанцию между панелью управления и контроллером.
Дистанция устойчивой работы панели управления в качестве беспроводного пульта управления ниже 20м.	Есть наличие факторов снижающих радиус действия беспроводных устройств.	Найдите и устраните негативный фактор(ы) снижающий уровень радиосигнала.